

MULTICAL® 403

kamstrup

## A befutó hőfogyasztásmérő

- Mérsékelje költségeit a raktárkészlet redukálásával
- Minimalizálja a telepítési időt és a költségeket
- Csökkentse a teljes mérő élettartamra vetített befektetését




01B (R1c) x 130 mm  
DN25 ΔP: 0.09 bar  
PN16, PS16  
Class: 2 (E1, M2)  
IP500-EN60751

kamstrup

71000094

# A jövőre tervezve

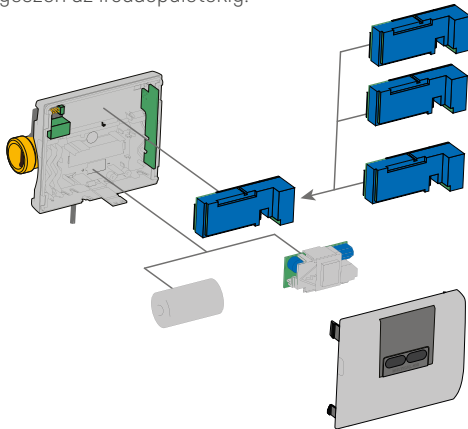
A MULTICAL® 403 egy befektetés a jövőbe. A hőmennyiségmérő fel van készítve a ma és a holnap kihívásaira és követelményeire. A mérőhöz és a kommunikációs modulhoz is folyamatos szoftver frissítési csomagok érhetők el, melyekkel új lehetőségek nyílnak a jövőbeli kihívások leküzdésére anélkül, hogy ezek a módosítások befolyásolnák a hiteles mérést, a mérő kiolvasást vagy a mérőhálózat üzemelését.



A MULTICAL® 403 mérési elve az előremutató ultrahangos technológián alapszik. A Kamstrup évtizedekre visszanyúló tapasztalattal rendelkezik a magas minőségű fűtési és hűtési hőmennyiségmérők tervezése és gyártása terén, szem előtt tartva a szolgáltatók tevékenysége során felmerülő kihívásokat. Egyszerűen használható funkciók, páratlan pontosság és megbízhatóság garantálja, hogy minden mérő tökéletesen alkalmazható a hatékonyság növelésére és a jövőbeni fejlődés támogatására.

## Csökkentse raktárkészletét a legrugalmasabb mérővel

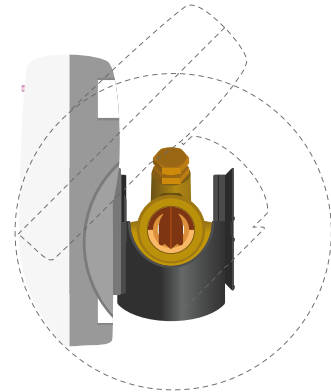
Mindössze egy hőmennyiségmérőre van szüksége! A MULTICAL® 403 megfelel számos alkalmazáshoz, hiszen az energia mértékegységétől kezdve egészen az átfolyásmérő előremenő vagy visszatérő ágba történő felprogramozásáig számos egyedi beállítási lehetőség érhető el, akár közvetlenül a helyszínen a fedőlapi nyomógombok használatával, a megfelelő jogosultság mellett. Így minimalizálni lehet a mérő raktárkészletét, növelni lehet a költséghatékonyságot és tervezési erőforrásokat lehet megtakarítani korábbiakhoz képest. A MULTICAL® 403 sokrétű beállítási lehetőségei széles skálájú alkalmazhatóságot biztosítanak a lakásoktól, lakóházaktól a bevásárlóközpontokon át egészen az irodaépületekig.



## Takarítson meg időt a gyors és egyszerű telepítéssel

Az üzembe helyezés még soha nem volt ilyen egyszerű és gyors, mint az új MULTICAL® 403 mérő esetén. Mindössze egy csavarhúzóra van szüksége a mérő telepítéséhez. A kompakt kialakítás azt eredményezi, hogy a mérő egyszerűen illeszthető bármilyen rendszerhez, valamint biztosítja az optimális kijelző leolvasás lehetőségét, akár szűk helyekre történő telepítés esetén is.

A masszív kialakítású és magas minőségű MULTICAL® 403 gyakorlatilag karbantartásmentes üzemelést eredményez, miközben a mérő újrakonfigurálása vagy beállítása egyszerűen végrehajtható. Ennek eredményeképp az üzembehelyezés és karbantartás olcsóbb, mint valaha.



## Optimalizálja műveleteit az adatok azonnali hozzáféréssel

Felejtse el, hogy közvetlen hozzáférésre van szüksége a mérő adatgyűjtőinek elérésére. A MULTICAL® 403 széleskörűen támogatja a távleolvasást, így biztosítva a gyors és pontos számlázást, valamint az elosztói hálózat optimalizálásához és analizálásához szükséges adatokhoz való hozzáférést.

A MULTICAL® 403 adatgyűjtője éves, havi, napi vagy óránkénti értékek tárolására állítható be, egészen percenkénti adat regisztrálásig. Válassza ki, milyen adatokra van szüksége és milyen időközönként. Így hatékonyan ellenőrizhető és nyomon követhető a rendszer terhelési profilja, a működés közben felmerülő hibák és nem megfelelőségek.

A MULTICAL® 403 moduláris kommunikációs egységekkel látható el, pl. vezetékes és vezeték nélküli M-Bus modul. Ezen kommunikációs lehetőségekkel a kívánt időközönként automatikusan kiolvashatók a MULTICAL® 403 adatgyűjtői is. A továbbfejlesztett M-Bus kommunikáció gyors és gyakori adat kiolvasást biztosít az elem élettartam csökkentése nélkül. Így nyújt azonnali hozzáférést a mérő adatokhoz a teljes élettartamra vetített költségek csökkentése mellett.

# Csökkentse a költségeket és növelje befektetése megtérülését

A MULTICAL® 403 optimalizálása az előző generációs készülékekkel történő összehasonlítás alapján történt. A teljes dinamika tartomány 1600:1 értékre lett növelve a telítéstől az indulásig, és ez az arány a folyamatos áramlás és a minimális áramlás között 250:1 értékig jóváhagyott.

Ez biztosítja, hogy bármilyen nagyságú hőfogyasztás esetén a mérés a megszokott precizitással történik – mely pontos számlázást eredményez. Megnövekedett dinamika tartomány esetén a MULTICAL® 403 kisebb szivattyúzási teljesítményt igényel mint az elődei, hiszen a nyomásesés értéke 0,15 bar alatt marad. Ez bármely átfolyásmérőre vonatkozik egyészen 15 m<sup>3</sup>/h-ig. Így csökkenthető a keringető szivattyú fogyasztása és az energiavesztés az üzembehelyezés során. Mindezek következményeként a MULTICAL® 403 teljes élettartamára vetített költségcsökkentést, valamint nagyobb befektetési megtérülést biztosít. Igénnytől függően elérhető különféle hálózati vagy elemes tápellátás. Lehetőség van a kisebb kapacitású elem választására, melyre nem vonatkozik a szállítási szabályozás, vagy a nagyobb, 16 éves garantált élettartamú elem használható. A MULTICAL® 403 táplálástól függetlenül rendkívül alacsony önfogyasztású hőmennyiségmérő. Ez csökkenti a működési, valamint a teljes élettartamra számított költségeket, emellett minimalizálja a CO<sub>2</sub> kibocsátást.



Think forward

## **Kamstrup A/S**

Industrivej 28, Stilling  
DK-8660 Skanderborg  
T: +45 89 93 10 00  
F: +45 89 93 10 01  
info@kamstrup.com  
kamstrup.com

## **Comptech Kft.**

1221 Budapest  
Jobbágy u. 5.  
T: [1]226-1585  
F: [1]228-0544  
info@comptech-kft.hu  
www.multical.hu