

Hőmérséklet érzékelők és védőhüvelyek

- Pt500 hőmérséklet érzékelő védőhüvelyes vagy közvetlenül a hőhordozó folyadékba merülő kivitelben,
- Hőálló szilikon kábel,
- Párba válogatva kerül szállításra,
- Érzékelőt burkoló cső anyaga rozsdamentes acél,
- Gyors válaszidő.



TS 27.01 111 EN 1434
TS 27.01 112 EN 1434

MID-2004/22/EC



eng. száma: Th-8026/34/2007

A 260/2006. (XII. 20.) Korm. Rendelet 14. § (2) bekezdése értelmében az Országos Mérésügyi Hivatal (OMH) 2007. január 1-ével megszűnt, általános jogutódja a: Magyar Kereskedelmi Engedélyezési Hivatal (MKEH).

WWW.MULTICAL.HU

A D A T L A P

Alkalmazás

A hőmérséklet érzékelő az elektronikus számítógéppel együtt méri az előremenő és a visszatérő víz hőmérsékletét fűtési rendszerekben.

Típustól függően az érzékelő szerelvénysegény kivitel esetén közvetlenül a víztérbe merülhet, vagy védőhüvellyel is kerülhet beépítésre.

A hőmérséklet érzékelőbe platina ellenállás kerül beépítésre, mely a hőmérséklet függvényében változtatja az ellenállását. Az ellenállás mérése a hőmérséklet értékének analóg meghatározási módja.

Az előremenő és visszatérő hőmérséklet ismeretében a hőmennyiségmérő kiszámítja a hőmérséklet különbséget a fűtési rendszerben. A hőmérséklet különbség és az átfolyt vízmennyiség ismeretében az energia felhasználás kiszámítható és összegezhető.


Kamstrup
www.kamstrup.com

Fogyasztásmérési megoldások energiaszolgáltatóknak

Műszaki adatok

	Védőhüvelyes kivitel	Közvetlenül merülő rövid érzékelő
Hőmérséklet érzékelő	Pt 500 az EN60751-nek megfelelően	
Párosítás	EN1434	
Közeghőmérséklet	0...150°C rövid ideig 160°C	
Környezeti hőmérséklet	-10...70°C	
Tárolási és száll. hőmérséklet	-25...70°C	
Válaszidő $\tau_{0,5}$	5 mp	2 mp
Közeg	Fűtővíz	
Nedvesség	<98% RF kondenzációs	
Nyomásfokozat	Védőhüvely PN 25	PN 16
Átmérő	Ø 5,8 mm	Ø 4/5,6 mm
Érzékelőt burkoló cső hossza	47 mm	>27,5 mm
Szilikon kábel,	2x0,25mm ² , 1,5 m, 3 m, 5 m és 10 m	2x0,25mm ² , 1,5 m és 3 m
Érzékelőt burkoló cső anyaga	AISI 304, W-no 1.4301	AISI 316 Ti, W-no 1.4571
Védelmi osztály	IP 65	IP 67

Típusvizsgálatok

Hőmérséklet érzékelő

TS27.01/111,DS/EN 1434 θ :10...150°C, $\Delta\theta$: 3...130 K

TS27.01/112,DS/EN 1434 θ :10...150°C, $\Delta\theta$: 3...130 K

DK-0200-MI004-002 θ :10...150°C, $\Delta\theta$: 3...140 K

MID megjelölés

Mechanikai
környezet

M1 osztály

Műszaki adatok

Merülő hüvely

Közeghőmérséklet

0...160°C

Közeg

Fűtővíz

Válaszidő $\tau_{0,5}$

Max. 11 mp a 65 és 90 mm hosszú védő hüvely esetén és Max. 25 mp a 140 mm hosszú védő hüvely esetén

Nyomásfokozat

PN 25

Áramlási sebesség

Max. 3 m/sec

Hosszúság

65, 90 és 140 mm

Csatlakozás

R¹/₂

Anyag

65 és 90 mm
AISI 304, W-no 1.4301
140 mm
AISI 316, W-no 1.4571

Közcsavar a közvetlenül merülő rövid érzékelőhöz

Csatlakozás

R¹/₂ vagy R³/₄

Anyag

MS 58 pb

Típus	Hossz	Átlagos furatméret*	Közeghőmérséklet
65-57-324	65 mm	5,86 mm + 0,10/-0	0...160°C
65-57-327	90 mm	5,86 mm + 0,10/-0	0...160°C
65-57-314	140 mm	6 mm + 0,2/-0	0...160°C

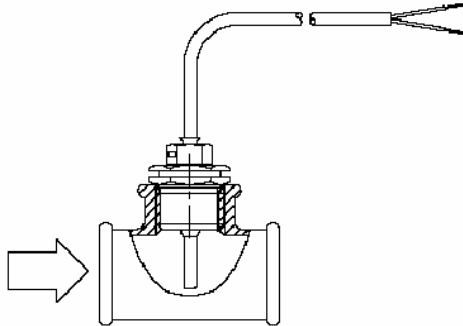
*) Forrás SK hasonló adatlap

Fogyasztásmérési megoldások energiaszolgáltatóknak

Beépítési mintapéldák

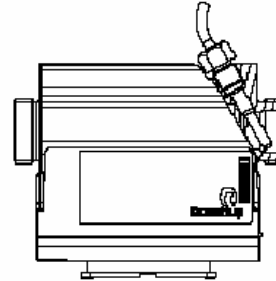
1. példa

66-00-0F0/0G0 közvetlen merülő érzékelő szerelése „T” idomba 65-56-491 típusszámú közcsavar segítségével



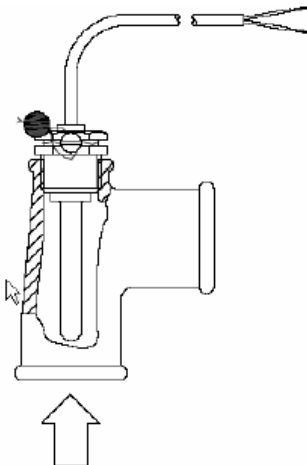
2. példa

66-00-0F0/0G0 típusszámú közvetlen merülő érzékelő szerelése ULTRAFLOW®-ba.



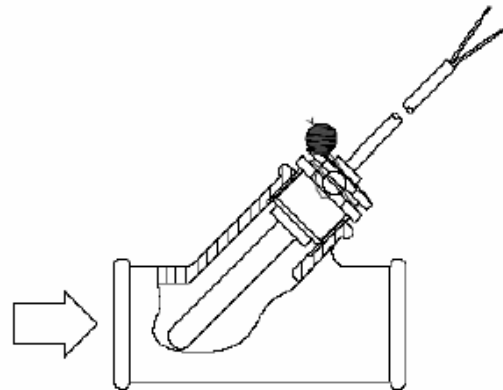
3. példa

65-00-0A0/0B0/0C0/0D0 típusszámú merülő hüvelyes kivitelű érzékelő szerelése könyök idomba. A merülő hüvely típuszáma: 65-57-3nn

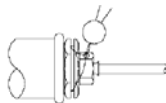


4. példa

65-00-0A0/0B0/0C0/0D0 típusszámú merülő hüvelyes kivitelű érzékelő szerelése 45°-os könyök idomba. A merülő hüvely típuszáma: 65-57-3nn

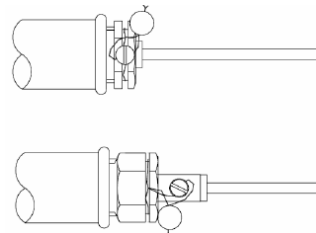


Plombálási mintapéldák



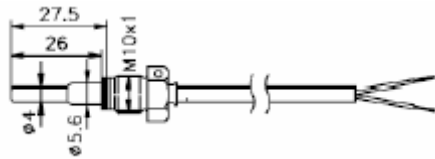
Közvetlen merülő érzékelő esetén a plombálás a közcsavar segítségével M10xR $\frac{1}{2}$

Merülő hüvelyes kivitelű érzékelő esetén a plombálás a védőhüvely segítségével.

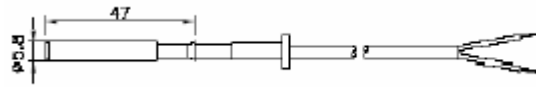


Méreték

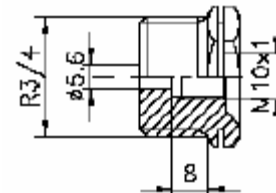
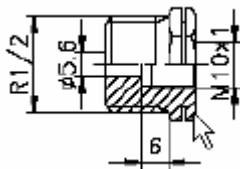
Közvetlenül merülő érzékelő



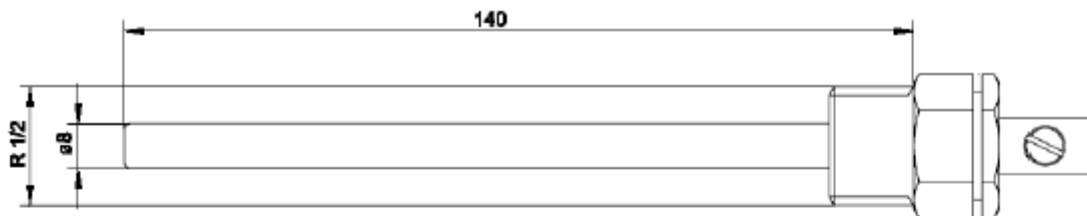
Védőhüvelyes kivitel



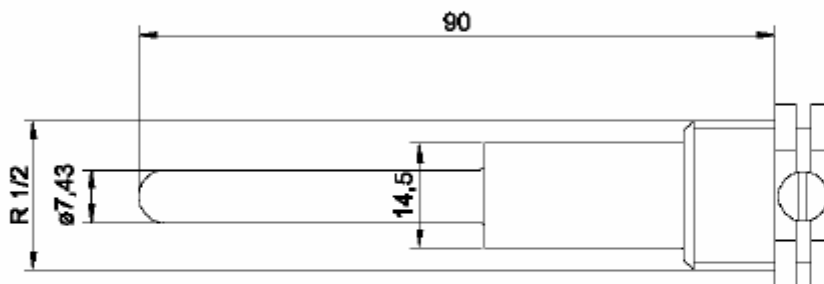
Közcsavarok a közvetlenül merülő hőmérséklet érzékelőkhöz (R $\frac{1}{2}$ és R $\frac{3}{4}$ menet megfelel ISO 7.1-nek)



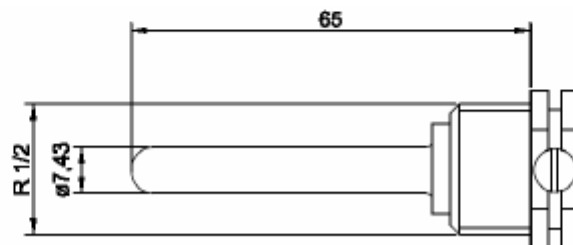
Védőhüvelyek



140 mm



90 mm



65 mm

Fogyasztásmérési megoldások energiaszolgáltatóknak

Rendelési specifikáció

Hőmérséklet érzékelő pár		Tartozékok	
Típuszám	Leírás	Típuszám	Leírás
65-00-0A0	Pt 500 merülő hüvelyes kivitelű hőmérséklet érzékelő pár 1.5 m kábellel.	65-56-491	M10 x R $\frac{1}{2}$
65-00-0B0	Pt 500 merülő hüvelyes kivitelű hőmérséklet érzékelő pár 3.0 m kábellel.	65-56-492	M10 x R $\frac{3}{4}$
65-00-0C0	Pt 500 merülő hüvelyes kivitelű hőmérséklet érzékelő pár 5 m kábellel.	65-57-324	Merülő hüvely l= 65 mm
65-00-0D0	Pt 500 merülő hüvelyes kivitelű hőmérséklet érzékelő pár 10 m kábellel.	65-57-327	Merülő hüvely l= 90 mm
65-00-0F0	Direkt merülő Pt 500 hőmérséklet érzékelő pár 1.5 m kábellel	65-57-314	Merülő hüvely l= 140 mm
65-00-0G0	Direkt merülő Pt 500 hőmérséklet érzékelő pár 3.0 m kábellel		

Fotógaléria

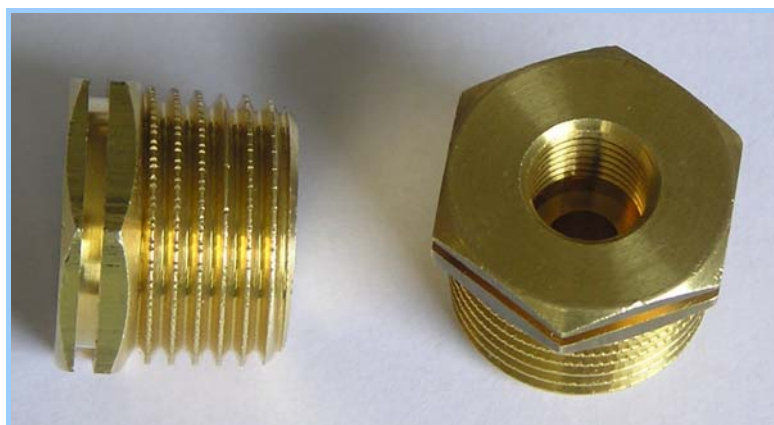


Direkt merülő hőmérséklet érzékelő, 65-56-491 tip sz. közcsavar és tengelyfűrt gömbcsap

Fogyasztásmérési megoldások energiaszolgáltatóknak



Direkt merülő hőmérséklet érzékelő az átfolyás mérőben
(A képen látható 65S-CDAD típus kifutott. 2008 novemberétől az ULTRAFLOW® 54 sorozat váltotta fel, de a technológiai megoldás nem változott.)



65-56-491 tip sz. közcsavar (M10 x R $\frac{1}{2}$)

Kedves Ügyfelünk! Hibás adatot, gépelési hibát talált az adatlapon esetleg további kérdése van? Kérjük, jelezze a hibát az adatlap szerkesztőinek az mp@multical.hu címen.

Előre is köszönjük, hogy segítenek az adatlap folyamatos korszerűsítésében, javításában!

Fogyasztásmérési megoldások energiaszolgáltatóknak